



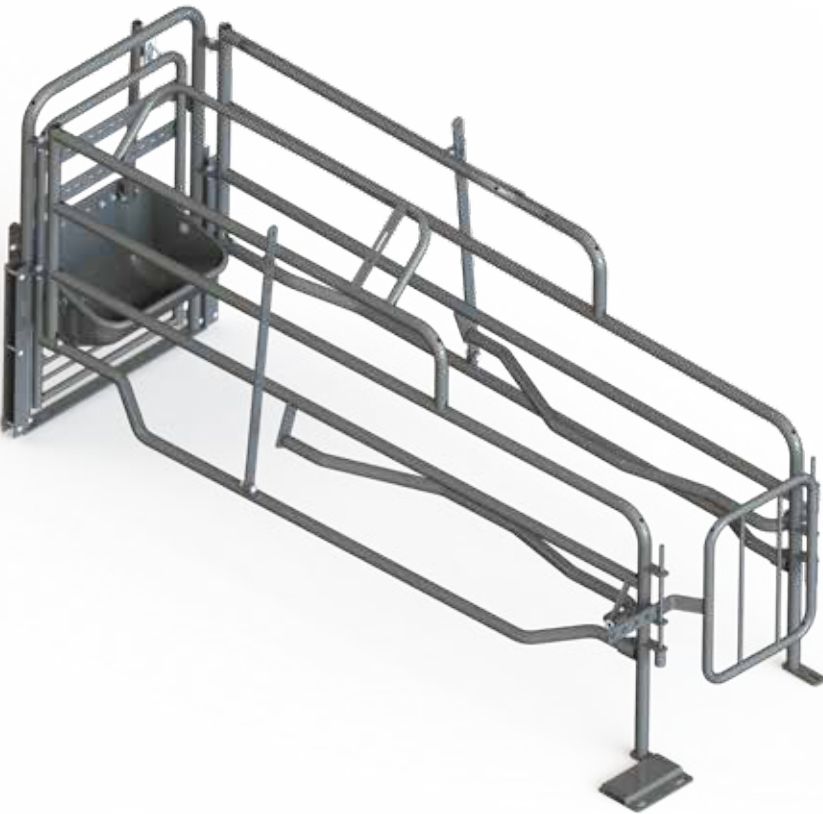
Big Dutchman®



Suino**cultura**

Gaiola BD-Swing (Maternidade)

A gaiola de maternidade BIG DUTCHMAN tem o melhor design do mercado e foi projetada para reduzir os índices de mortalidade nesta fase do leitão, proporcionando o bem-estar animal.

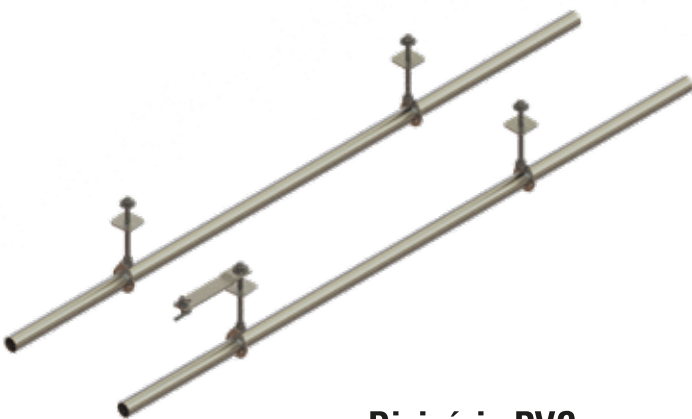


Vantagens

- ✓ Porta ajustável permitindo a regulagem de acordo com o tamanho da matriz (largura e comprimento), podendo ser invertida se necessário, oferecendo maior conforto;
- ✓ Regulagem de altura, utilizada para direcionar os leitões conforme seu crescimento, não deixando que fiquem um sobre o outro;
- ✓ Possui fechamento superior, evitando que a matriz possa se apoiar na gaiola;
- ✓ Limitador, utilizado para não deixar que a matriz deite em cima do leitão e assim, evitar o esmagamento;
- ✓ Estrutura em tubo galvanizado a fogo;
- ✓ Tubos possuem furação permitindo que tenha uma camada de zinco mais resistente e com maior durabilidade;
- ✓ Componentes de fixação em INOX;
- ✓ Possui 4 pés para maior estabilidade;
- ✓ Facilidade na higienização e montagem.

Fixação

O conjunto fixação tubular foi projetado visando uma maior estruturação da gaiola, quando necessário a fixação sobre os pisos, uma vez que a matriz pode atingir um elevado peso na fase de maternidade.



DISPONÍVEL EM 2 VERSÕES:

Para o suporte fibra com 70 mm de altura e para o suporte fibra com 120 mm de altura.

Dados Técnicos

Comprimento	1500 mm
Ø externo do tubo	33 mm
Ø interno do tubo	28 mm

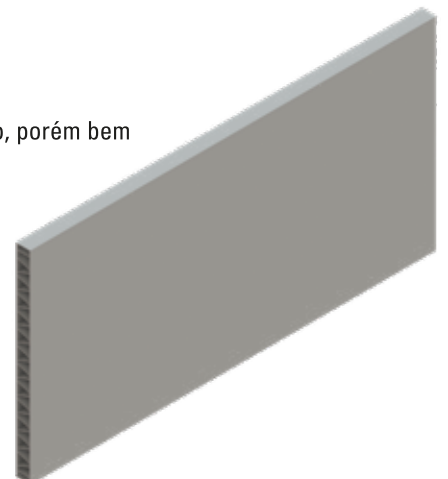
Divisória PVC

As divisórias em PVC foram projetadas com seu interior oco, porém bem estruturada, tornando-as leves e resistentes.

Dados Técnicos

Comprimento	1000 mm
Espessura	35 mm
Altura	500 mm

*Disponível em outros comprimentos de acordo com a necessidade do cliente.





Alça para divisória de PVC

As divisórias em PVC são instaladas com auxílio de alças em aço galvanizado á fogo e parafuso zincado branco, alças que apresentam alta resistência e durabilidade.

Opcionais:

Cocho

O cocho para gaiola maternidade foi desenvolvido em aço inox com design que proporciona maior conforto a matriz. A Big Dutchman Brasil disponibiliza duas opções de cochos frente de baia para gaiolas de maternidade.

Características

- ✓ Opção fabricada em aço INOX 304 e estampado, sem soldagem e com maior durabilidade;
- ✓ Opção em plástico resistente com proteção (borda) anti-mordida em aço inoxidável

Dados Técnicos

Cocho estampado

Comprimento	456 mm
Largura	351 mm
Profundidade	277 mm



Cocho plástico 10L com borda em Inox

Comprimento	444 mm
Largura	345 mm
Profundidade	278 mm



Escamoteador

O escamoteador foi desenvolvido para atender leitões em maternidade. Seu design é ideal e permite controlar a temperatura proporcionando um ambiente adequado e de bem-estar para os animais.



Vantagens

- ✓ Escamoteador em plástico;
- ✓ Fácil instalação;
- ✓ Fácil limpeza;
- ✓ Design proporciona temperatura de conforto aos leitões;
- ✓ Duas opções para fixação do aquecimento;
- ✓ Janela superior que facilita manejo;
- ✓ Longa vida útil.

Dados Técnicos

Comprimento	1200 mm
Largura	520 mm
Altura	590 mm

Comedouro para Leitão em Aço Inox



Características

- ✓ Comedouro auxiliar para leitões a partir de 2 semanas;
- ✓ Indicado para o fornecimento de ração pré-inicial;
- ✓ Através do manípulo pressiona-se a haste para baixo, fixando o gancho no piso

Vantagens

- ✓ Não há necessidade de ferramentas para fixação do comedouro;
- ✓ Fácil limpeza;
- ✓ Durabilidade

Dados Técnicos

Animais por comedouro	12
Diâmetro	254 mm
Capacidade de ração	1,5 kg

Dosador de ração – 6L

Vantagens

- ✓ Régua de graduação para determinar a quantidade de ração;
- ✓ Peças plásticas feitas com aditivo anti-UV. Com corpo transparente, facilitando o controle de ração;
- ✓ Abraçadeiras em aço galvanizadas e aço inox;
- ✓ Luva possibilita o fechamento individual de cada dosador;
- ✓ Manejo facilitado e reduzido por ter capacidade de 6 litros;
- ✓ Controle simultâneo de toda a linha de dosadores;
- ✓ Pescoço do dosador de 43mm (curto) e 77,8mm (longo).



Lançadeira

Vantagens

- ✓ Diâmetro da tubulação primária de 60mm;
- ✓ Descida em plástico de alta resistência;
- ✓ Mangote de borracha que possibilita diversos ângulos para o conjunto lançadeira;
- ✓ Puxadores de abertura e fechamento com cores diferentes, verde (abrir) e vermelho (fechar) a descida;
- ✓ Tubo em PVC transparente e graduado com capacidade para 5 litros, facilitando o manejo;
- ✓ Basculante da lançadeira em chapa galvanizada com alta resistência.

Pisos

Os pisos para suínos BIG DUTCHMAN foram projetados visando melhor conforto do animal, higiene e melhoria na produtividade. São pisos para aplicações em creche e para matrizes.

Vantagens

- ✓ Fixação segura, estabilidade e conforto aos suínos;
- ✓ Facilidade na higienização, pois pode ser facilmente desmontado;
- ✓ Variação térmica nula;
- ✓ Espaço interno calculado para facilitar a drenagem dos dejetos e proporcionar maior resistência;
- ✓ Boa resistência à abrasão;
- ✓ Longa vida útil.

Leitões



Piso creche 400x400

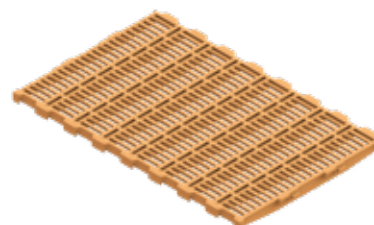
Dimensões externas	400x400x40mm
Cubagem	0,064m ³ (volume com 10 peças)
Peso	1,10 kg
Cor	Laranja
Quantidade p/m ²	6,25 unidades



Piso creche 400x500

Dimensões externas	400x500x55mm
Cubagem	0,110m ³ (volume com 10 peças)
Peso	1,20 kg
Cor	Laranja
Quantidade p/m ²	5 unidades

*O apoio nos suportes de pisos é no sentido dos 500mm.



Piso creche 500x800

Dimensões externas	500x800x45mm
Cubagem	0,180m ³ (volume com 10 peças)
Peso	2,035 kg
Cor	Laranja
Quantidade p/m ²	2,5 unidades

*O apoio nos suportes de pisos é no sentido dos 800mm.

Matrizes



Piso Matriz 600x400 aberto 7%

Dimensões externas	600x400x29mm
Cubagem	0,110 m ³ (volume com 10 peças)
Peso	11 Kg
Cor	Ferro fundido natural
Quantidade p/m ²	4,17 unidades
Capacidade por piso	250 Kg

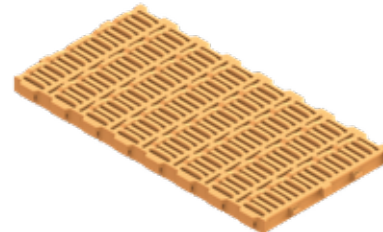
*O apoio nos suportes de pisos é no sentido dos 600mm.



Piso Matriz 600x400 aberto 90%

Dimensões externas	600x400x29mm
Cubagem	0,110 m ³ (volume com 10 peças)
Peso	12,5 Kg
Cor	Ferro fundido natural
Quantidade p/m ²	4,17 unidades
Capacidade por piso	250 Kg

*O apoio nos suportes de pisos é no sentido dos 800mm.



Piso Matriz 800x400

Dimensões externas	800x400x29mm
Cubagem	0,110 m ³ (volume com 10 peças)
Peso	2,7 Kg
Cor	Laranja
Quantidade p/m ²	3,12 unidades
Capacidade por piso	250 Kg

*O apoio nos suportes de pisos é no sentido dos 800mm.

Suporte piso GRP

Os suportes feitos de GRP (plástico reforçado com fibra de vidro) proporcionam um alto nível de resistência a corrosão e são alternativas ao suporte galvanizado ou inox.



Vantagens

- ✓ Fabricado com plástico reforçado com fibra de vidro;
- ✓ São altamente resistentes proporcionando longa vida útil;
- ✓ Comprimento de acordo com sua necessidade.
- ✓ Disponível nas versões:
 - 120mm de altura, 26 mm de base e 5,5 mm para encaixe de piso
 - 70mm de altura, 26 mm de base e 5,0 mm para encaixe de piso

Bebedouros Chupeta em Aço Inox

Características

- ✓ Corpo, pino e mola em aço inox;
- ✓ Vedação de borracha sintética;
- ✓ Regulador de vazão com três furos internos para ajustar as diferentes pressões de água;
- ✓ Pressão de 20-50-kPa (0,20-0,50bar entre 3-7PSI).

Entrada de água: 1/2"

Uso recomendado:

Maternidade



Entrada de água: 3/4"

Uso recomendado:

Maternidade



Entrada de água: 1/2"

Uso recomendado:

Creche



Entrada de água: 1/2"

Uso recomendado:

Terminação, creche e recria



Entrada de água: 1/2"

Uso recomendado:

Terminação, creche e recria



Suportes para bebedouro

Os suportes bebedouros se dividem em simples, duplo, fixo, regulável e pendular, disponível para todas as fases creche, gestação, maternidade e terminação. Disponível em inox e PVC*

*PVC disponível apenas o modelo pendular simples.

- Não acompanha chupeta

Suporte bebedouro pendular simples PVC

- ✓ Fabricado em PVC;
- ✓ Acesso do suíno à chupeta individualmente;
- ✓ Fixações em aço galvanizado;
- ✓ Tubo com rosca externa nas duas extremidades 1/2" NPT.



Suporte para Bebedouro simples em aço inox (fixo ou suspenso)

- ✓ Fabricado em aço inox;
- ✓ Acesso do suíno à chupeta individualmente;
- ✓ Fixações e mola em aço galvanizado;
- ✓ Tubo com rosca de 1/2" interno e externo.
- ✓ Opções com regulagem de altura.



Suporte suspenso simples



Suporte suspenso duplo



Suporte fixo simples com regulagem



Suporte fixo duplo com regulagem



Suporte fixo simples para matriz

COMEDOUROS BOX

Os comedouros box BIG DUTCHMAN são considerados a melhor opção disponível para a produção de suíno do mercado na fase de creche e terminação. São apropriados para o uso em pequenas escalas ou reproduções. Com opções para ração seca ou úmida.

Comedouro Box Terminação

Vantagens

- ✓ Possui 15 níveis de regulagem;
- ✓ Disponível somente em inox 304;
- ✓ Comedouro seco/úmido, de acordo com a necessidade do animal;
- ✓ Pode ser adaptado para diversos desenhos de baia;
- ✓ As divisórias internas do comedouro evitam disputas no acesso interno (propicia privacidade e acesso exclusivo do animal);
- ✓ Disponível com 2 e 3 bocas de cada lado, soldados;
- ✓ Disponível com 4 e 5 bocas de cada lado, parafusadas;
- ✓ Depósitos de ração com capacidade aproximada de 93L, 132L, 255L, 320L e 275L respectivamente;
- ✓ A relação recomendada de animal/boca é de 10:1.

Dados Técnicos

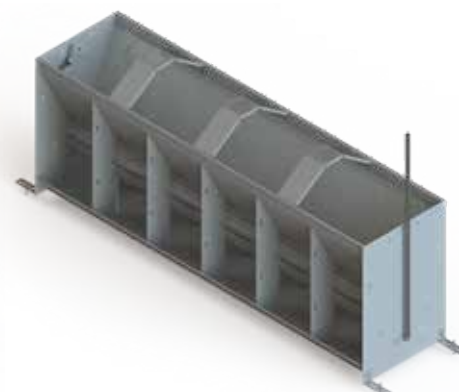
DESCRIÇÃO	ALTURA (mm)	LARGURA (mm)	COMPRIMENTO (mm)	ACESSOS (mm)	CAPACIDADE (L)
COMEDOURO BOX TERMINAÇÃO 2 ACESSOS	780	545	730	360	93
COMEDOURO BOX TERMINAÇÃO 3 ACESSOS	780	545	1035	360	132
COMEDOURO BOX TERMINAÇÃO 4 ACESSOS	872	510	1480	350	255
COMEDOURO BOX TERMINAÇÃO 5 ACESSOS	872	510	1830	350	320
COMEDOURO BOX TERMINAÇÃO 6 ACESSOS	780	545	2150	360	275



2x2 acessos



3x2 acessos



6x2 acessos



4x2 acessos



5x2 acessos

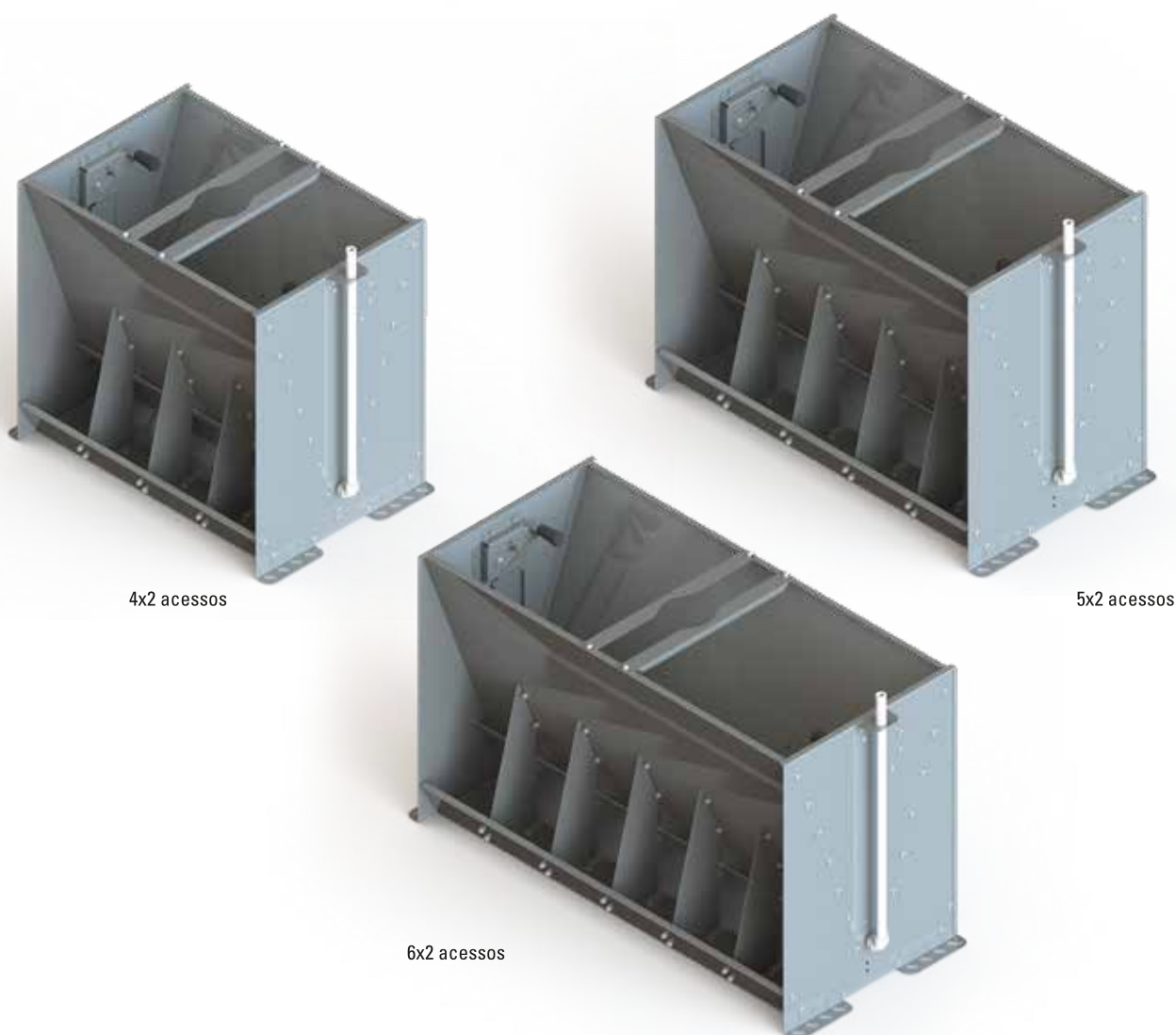
Comedouro Box Creche

Vantagens

- ✓ Possui 9 níveis de regulação;
- ✓ Disponível somente em inox 304;
- ✓ Comedouro seco/úmido, de acordo com a necessidade do animal;
- ✓ Pode ser adaptado para diversos desenhos de baia;
- ✓ Os acessos internos do comedouro evitam disputas de ração entre os animais (propicia privacidade e acesso exclusivo do animal);
- ✓ Disponível com 4, 5 e 6 bocas de cada lado;
- ✓ Depósitos de ração com capacidade aproximada de 87L, 108L e 130L respectivamente;
- ✓ A relação recomendada de animal/boca é de 7 a 10:1.

Dados Técnicos

DESCRIÇÃO	ALTURA (mm)	LARGURA (mm)	COMPRIENTO (mm)	ACESSOS (mm)	CAPACIDADE (L)
COMEDOURO BOX CRECHE 4 ACESSOS	633	476	745	165	87
COMEDOURO BOX CRECHE 5 ACESSOS	633	476	910	165	108
COMEDOURO BOX CRECHE 6 ACESSOS	633	476	1078	165	130



COMEDOUROS TIPO FUNIL

Os comedouros tipo funil foram desenvolvidos especialmente para atender suínos na fase creche e terminação. Com design único projetado com alta qualidade, durabilidade e desempenho proporcionando fácil acesso dos animais à ração.

Comedouro Funil Terminação

Este comedouro está disponível com regulagem externa galvanizado ou inox.

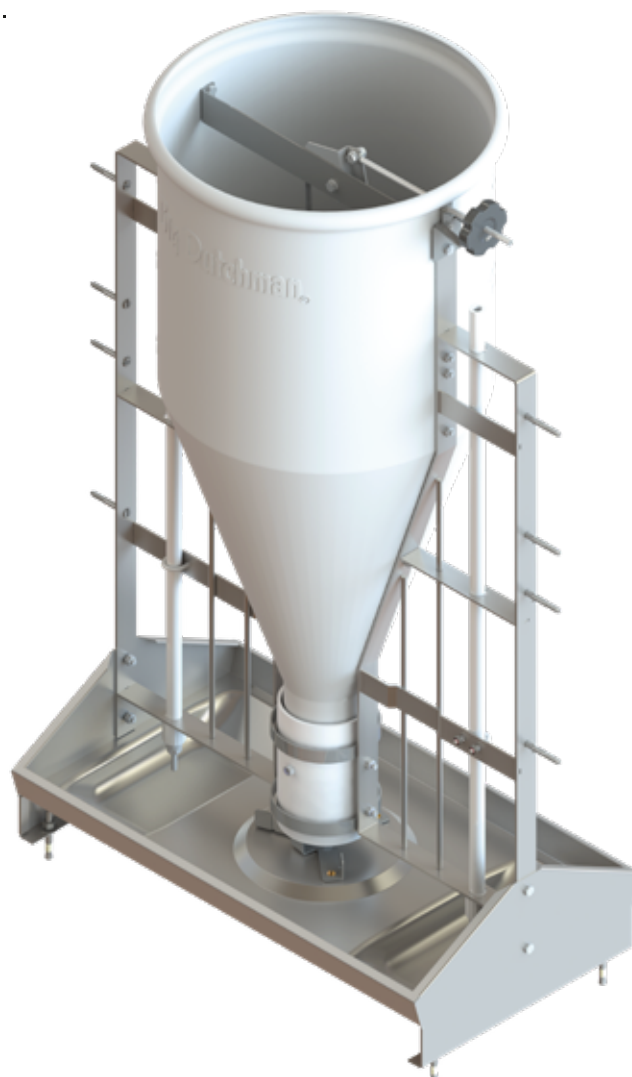
Vantagens

- ✓ O design do depósito garante a fluidez da ração;
- ✓ Sistema de regulagem prático e eficiente;
- ✓ Bandeja em aço inox 304;
- ✓ Espalhador de ração reforçado em aço inox com três pontas;
- ✓ Depósito de ração em polietileno com capacidade de até 100 litros (peso varia conforme a densidade da ração);
- ✓ Estrutura com laterais em galvanizado à fogo ou inox 304;
- ✓ Parafuso, arruelas e porcas em aço inox;
- ✓ Capacidade de 40 animais por comedouro*

Dados Técnicos

Largura da bandeja	415 mm
Comprimento da bandeja	743 mm
Altura	1240 mm
Diâmetro funil	475 mm
Capacidade	100 L

*O número de animais pode variar de acordo com a regulamentação de cada região/país.



Comedouro Funil Creche

Vantagens

- ✓ Bandeja em aço inox 304
- ✓ Espalhador de ração reforçado em aço inox com três pontas;
- ✓ Depósito de ração em polietileno com capacidade para 50 litros (peso varia conforme a densidade da ração);
- ✓ Estrutura em inox 304 ou galvanizado à fogo;
- ✓ Parafuso, arruelas e porcas em aço inox;
- ✓ Capacidade máxima de até 50 suínos por comedouro;
- ✓ Tubo para água em PVC (evita a oxidação);
- ✓ Bordas antidesperdício de ração;
- ✓ Não possui contato entre o espalhador de ração e o cocho (evita o desgaste das peças).

Dados Técnicos

Diametro bandeja	405 mm
Altura	880 mm
Diâmetro funil	530 mm
Capacidade	50 L



Opcional:

Plataforma para comedouro creche





Big Dutchman.

Big Dutchman Brasil Ltda.
Av. Vanilde S. Fernandes, 51
Araraquara - SP - CEP 14803 036
Fone: +55 16 2108 5300
bdbr@bigdutchman.com.br
www.bigdutchman.com.br