



Big Dutchman[®]



NATURA

O moderno sistema para produção de ovos free range

NATURA sistema de aviários para postura comercial

- flexível, amigável para o produtor e para a aves -

NATURA – consolidado sistema Big Dutchman, que não apenas representa bem-estar, mas também é sinônimo de:

- ✓ Ótima densidade de alojamento
- ✓ Máximo desempenho para postura comercial
- ✓ Ótimas condições de higiene no galpão
- ✓ Ovos perdidos são minimizados
- ✓ Sistema modular flexível -> adapta-se a qualquer galpão, com pequenos ou grandes lotes
- ✓ Controle econômico das despesas com mão de obra
- ✓ Construção sólida.

Após a proibição de gaiolas na Suíça em 1981, a Big Dutchman já trabalhou de perto com os produtores suíços para desenvolver um sistema alternativo de produção de ovos, o que minimizaria as desvantagens do custo de produção de qualquer sistema alternativo.

Desde então, e em conjunto com outros produtores em toda a Europa, a NATURA continuou a evoluir e se desenvolver para o que é hoje, o Sistema alternativo para produção de ovos líder no mercado. Em conjunto com a NATURA, todos os outros aspectos do sistema continuaram a ser desenvolvidos para manter a climatização mais eficaz, manuseio de ovos, secagem de esterco e remoção, etc. Deixe nossos especialistas aconselhá-lo.

NATURA - o nome que otimiza a produção de sistemas alternativos (aviários)



NATURA-Nova Twin - vários elementos estruturais aumentam o bem-estar das galinhas

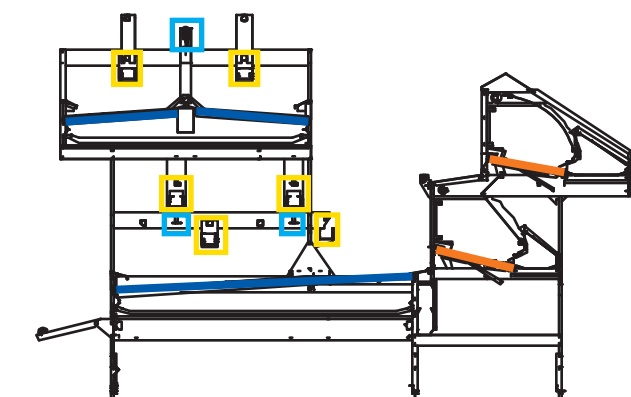
Todos os sistemas disponíveis sob o nome NATURA são módulos projetados para garantir um ambiente de alto desempenho e amigável para as aves.

O design do módulo garante que a posição de todos os requisitos de equipamentos essenciais e obrigatórios (alimentação, água, ninho, áreas de poleiros e ripas) sejam atendidos e distribuídos uniformemente.

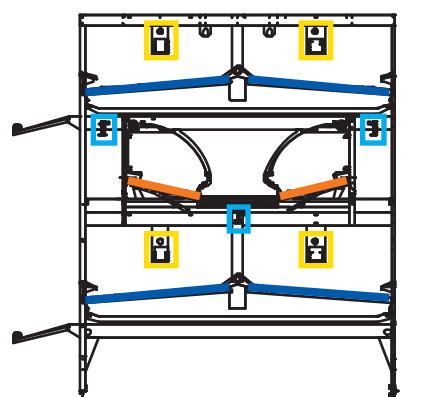
A densidade ideal de alojamento e o movimento das aves são uma grande prioridade e, novamente, o design modular e a configuração da NATURA permitem que isso seja atendido.

A higiene do galpão e a saúde das aves estão intimamente ligadas. Esteiras de esterco abaixo de cada nível garantem que a maior parte dos dejetos sejam transportados para fora do aviário com o mínimo de trabalho necessário.

Incorporando a ventilação da esteira de esterco, que usa o ar do galpão para secar significativamente os dejetos, reduz drasticamente a amônia do ambiente.



NATURA-Nova



NATURA-Colony

Ao alterar o layout de qualquer sistema, você afeta a atividade das aves e o movimento das aves dentro do sistema. Isso pode beneficiar:

- alimentação
- consumo de água
- uso do ninho
- uso de superfície

Para garantir um início ideal, as aves devem ser criadas em um sistema similar. Isso permite uma transição suave da fase de recria para a produção (16 a 18 semanas) e reduz o período de treinamento necessário. Para manter a porcentagem de ovos perdidos o mais baixo possível, é essencial

observar as instruções para o manejo correto. Isso inclui a implementação de programas especiais de alimentação e iluminação com sequência de escurecimento especial, o material de cama correto e a definição de horários fixos para acesso ao jardim de inverno e /ou à área de alcance livre.

Elementos importantes de um sistema Big Dutchman NATURA

Alimentação e abastecimento de água

Para alimentação, é utilizado o conhecido sistema de alimentação por corrente CHAMPION. As vantagens são:

- ✓ Distribuição rápida e uniforme da ração;
- ✓ Pousar acima da calha de alimentação reduz os obstáculos dentro do sistema e minimiza as perdas de alimentação;
- ✓ 90 ° livres de manutenção para alimentação contínua sem problemas.

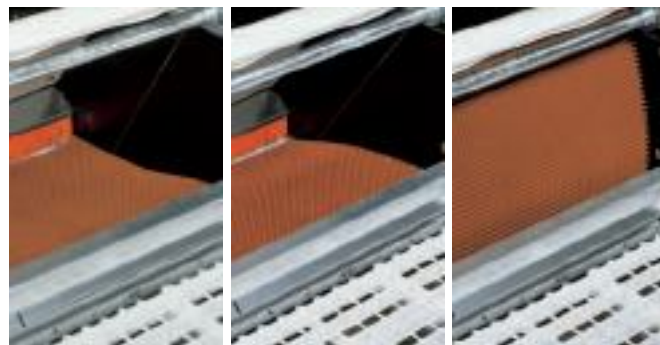
A água é fornecida pelos bebedores nipple, oferecendo água potável às aves. Taças coletam água respingada evitando a corrosão e garantindo que esterco permaneça seco.



Colony 2+ - o grupo que estabelece ninho com maior aceitação pelas aves

A prevenção de ovos de chão, ovos sujos e ovos quebrados tem uma grande influência no sucesso econômico. Estes são alguns dos principais benefícios do ninho Colony 2+, pois é um componente integrado dos sistemas NATURA.

O fácil acesso ao ninho e a inserção de um ninho confortável garante alta aceitação entre as aves. A característica especial da Colony 2+ é o seu piso de ninho inclinado dividido. Antes de o ninho ser fechado à noite, todos os ovos podem ser rolados para trás da esteira de ovo. Isso impossibilita as aves de dormir no ninho -> reduz a sujeira e garante a higiene dos ninhos.



Coleta de ovos - fácil de operar, transporte suave dos ovos

A coleta automática de ovos é uma parte essencial do equipamento.

Redução de mão de obra, bem como o transporte suave dos ovos são as principais razões para a utilização destes sistemas. Dependendo dos requisitos individuais, oferecemos uma ampla gama de produtos para sistemas de coleta de ovos. Isso inclui transportadores de curvas, barras e verticais, sistemas de elevação, bem como sistemas de acionamento de mesas e mesas de coleta manuais.



Remoção de esterco - um processo simples Alimentação e abastecimento de água

Um subproduto da produção de ovos é o esterco, este pode ser utilizado de forma rentável pelo produtor. As esteiras de esterco sob as fileiras recolhem os dejetos; este é um pré-requisito para aves limpas e saudáveis. Com a utilização da ventilação por esteira, o teor de matéria seca do esterco pode ser reduzido até 60%.

As vantagens são:

- ✓ Significativa redução da concentração de amônia no galpão;
- ✓ Animais mais limpos e saudáveis;
- ✓ Redução da infestação de moscas devido à remoção regular de esterco;
- ✓ A necessidade de armazenamento reduz 50%, quando comparado ao esterco líquido;
- ✓ Simples distribuição do esterco para secagem;
- ✓ A secagem do esterco é reconhecida como um procedimento ambientalmente correto.



NATURA-Nova - excelente aceitação do ninho

Todas as versões da série NATURA-Nova são caracterizadas pela conexão entre o ninho e o próprio aviário. Apresenta as seguintes vantagens:

- ✓ As aves têm fácil acesso ao ninho → aceitação do ninho de até 99%;
- ✓ A ambientação dos animais após o alojamento é rápida → a ração e a água são de fácil acesso;

- ✓ A equipe da granja pode usar o corredor de inspeção elevado para verificação diária das aves;
- ✓ 100% da superfície do galpão pode ser utilizada para pisar → liberdade de movimento para as aves e ótima densidade;
- ✓ O corredor de conexão pode ser equipado com ripas de plástico ou fio inferior;



NATURA-Nova 250 - um clássico Big Dutchman



O corredor de inspeção elevado permite fácil acesso ao ninho

Modelo bem elaborado e expansivo - o sistema certo para cada cliente, adapta-se a gal

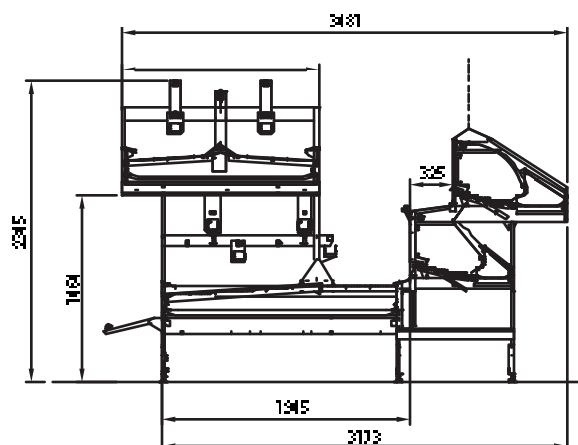
Com os diferentes tipos de NATURA (Nova 250, 260 e Twin), oferecemos aos nossos clientes três sistemas de aviários diferentes que podem ser aplicados dependendo das medidas do galpão. Todos os três apresentam as vantagens do conceito NATURA, especialmente em relação à adaptação e gestão das aves. Eles diferem no que diz respeito à altura do sistema e ao nível

adicional da esteira de esterco acima do ninho.

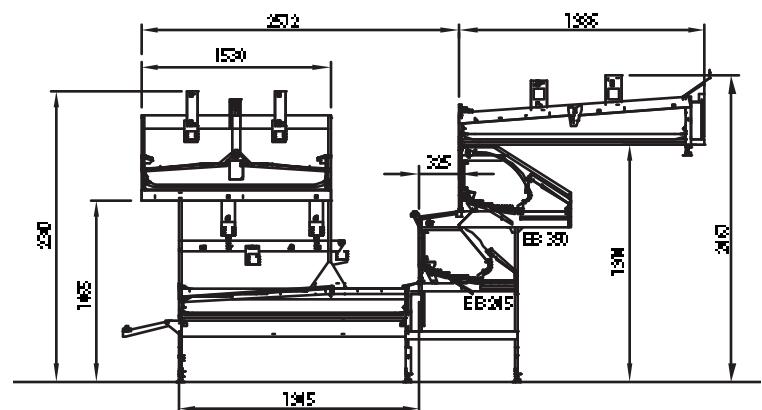
A NATURA-Nova 250, com uma altura de 2,35 m, requer uma altura mínima de 2,75 m do galpão (com teto intermediário à prova de pássaros).

A NATURA-Nova 260 oferece área útil maior e pode ser instalada em galpões de 2,80 m de altura (com teto intermediário à prova de pássaros).

NATURA-Nova 250



NATURA-Nova 260



EB - egg belt width; all dimensions in mm

NATURA-Nova Twin - com moldura de portal para larguras de casa de mais de 12 m

NATURA-Nova Twin consiste em duas fileiras do tipo NATURA-Nova 260 e moldura de portal. Isto significa que todas as vantagens dos aviários NATURA-Nova também se aplicam a este sistema. Isso inclui:

- ✓ O ninho Colony 2+ oferece às aves espaço suficiente para a postura dos ovos;
- ✓ Ovos perdidos dentro do sistema podem rolar sob o perfil de aproximação devido à leve queda no chão -> nessa posição, eles estão limpos e afastados das aves até que sejam facilmente coletados;



NATURA-Nova 260 – área de acesso das aves aumentada com a utilização de slats acima do ninho

- ✓ Os bebedores nipple ficam localizados próximos ao ninho, aumentando a utilização do ninho -> poucos ovos extraviados;
- ✓ O perfil de abordagem projetado e patenteado da Big Dutchman (patente 299 19443 4) em aço galvanizado ou inoxidável garante que as galinhas se concentrem no corredor -> reduz o estresse na cama na borda do sistema;
- ✓ Um duto de ar (opcional) aumenta a matéria seca do esterco em até 60% -> reduz a amônia no galpão.



NATURA-Nova Twin – o perfil da estrutura oferece às aves uma grande área para deitar

pões novos e antigos

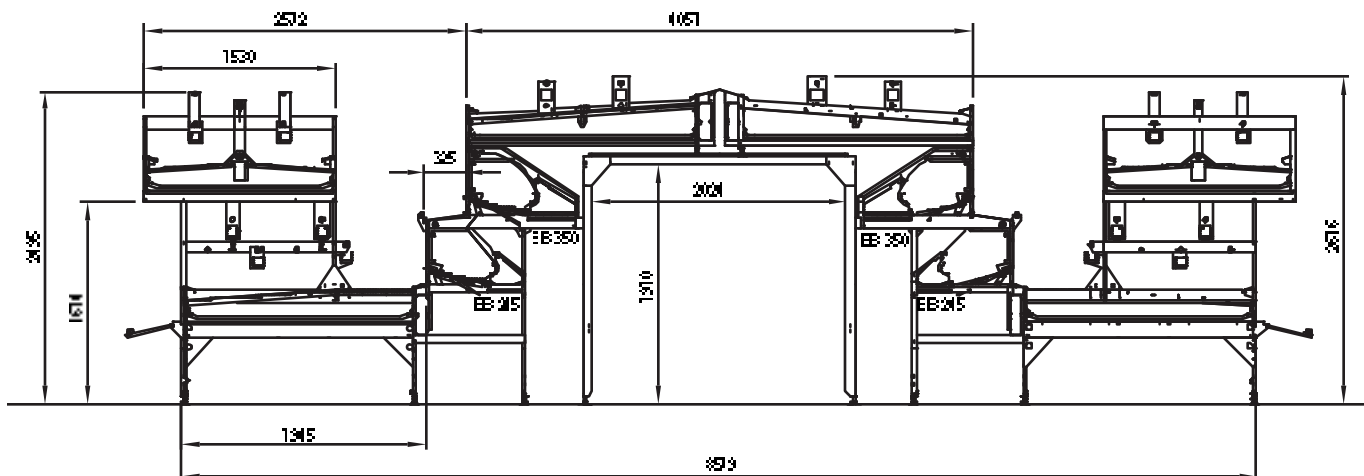
NATURA-Nova Twin com largura de 8,60 m é adequado apenas para galpões com uma largura mínima de 11,60 m porque os corredores exteriores devem ter pelo menos 1,50 m de largura. Uma altura de passagem de 1,91 m na estrutura do portal garante um bom acesso a esta área para gerenciamento. O aviário com uma altura de sistema de 2,62 m requer uma

altura mínima de 3 m.

As alturas de galpões indicadas são os valores mínimos e não recomendamos que você trabalhe sob essa altura. Regulamentos locais devem ser considerados.

Para novos galpões, recomendamos planejar tetos significativamente mais altos. Isto é particularmente importante para um ótimo controle ambiental.

NATURA-Nova Twin



NATURA-Step - fácil movimentação das aves entre os andares

O NATURA-Step difere-se de outros sistemas apresentados devido ao seu arranjo de ninhos. Esse sistema pode ser instalado individualmente, pois as aves podem se mover facilmente entre os andares, especialmente o andar com ninho integrado, devido ao design em níveis. O sistema tem 4 linhas de alimentação (2 em cada andar) e uma linha de bebedouros diretamente em frente ao ninho, garantindo assim uma distribuição uniforme das aves dentro

do sistema. Devido à flexibilidade de ninhos e passagens, o sistema pode ser projetado especificamente para atender às suas necessidades e as passagens podem ser posicionadas para melhorar o movimento das aves. O NATURA-Step é caracterizado por uma grande área útil com fácil acesso aos colaboradores e as aves dentro do sistema.



NATURA-Step - grande área útil e fácil acesso ao sistema



A construção escalonada garante que as aves possam se mover facilmente entre todos os andares

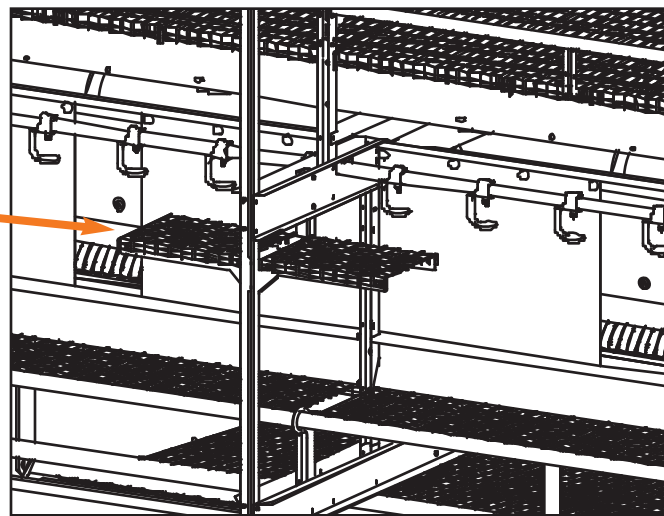
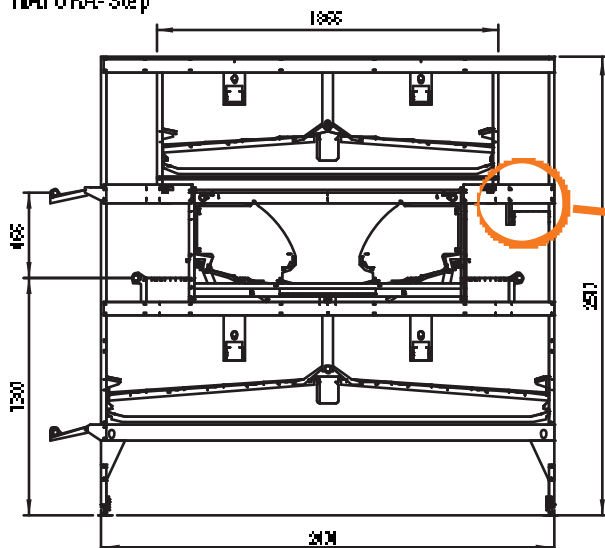
Modelo bem pensado e expansivo - o sistema certo para cada cliente e maior flexibilidade

O NATURA-Step possui dois níveis de esteiras de esterco e um ninho de dupla face com cinta de ovo longitudinal central. Sua área de útil é maior que a da NATURA-Nova com 4,34 m² / metro de comprimento de linha. Sua altura de 2,52 m requer uma altura mínima de teto de 2,75 m (com teto intermediário à prova de pássaros).

As diferentes larguras dos níveis contribuem para um

sistema de piso, que incentiva o movimento das aves entre os andares. Opcionalmente, oferecemos sistemas com suporte de subida integrado entre o ninho e o segundo nível de esteira de esterco. Este dispositivo adicional reduz significativamente o esterco de aves que entra no corredor.

NATURA-Step



Integrated ascent support

NATURA-Colony - alta eficiência, gestão exigente

Sob o nome NATURA-Colony, oferecemos aos nossos clientes sistemas caracterizados por uma boa relação custo-benefício, devido à alta densidade de alojamento. Em contraste com o NATURA-Step, os níveis superior e inferior da esteira de estercos têm a mesma largura. Assim, a mudança entre os níveis deve ser facilitada por auxílios adicionais. O sistema não pode ser instalado como uma única linha.



NATURA-Colony 2000 - alta eficiência

Assim como a NATURA-Step, é possível instalar passagens em vez de ninhos para facilitar o movimento entre os níveis e alcançar o nível de ninho integrado. É importante para o manejo bem-sucedido e um número mínimo de ovos de desarte que o produto cumpra as recomendações de manejo, além de ter um certo grau de experiência com manejo de aviário.



NATURA-Colony 2000 - máxima área disponível

ade em galpões novos e antigos

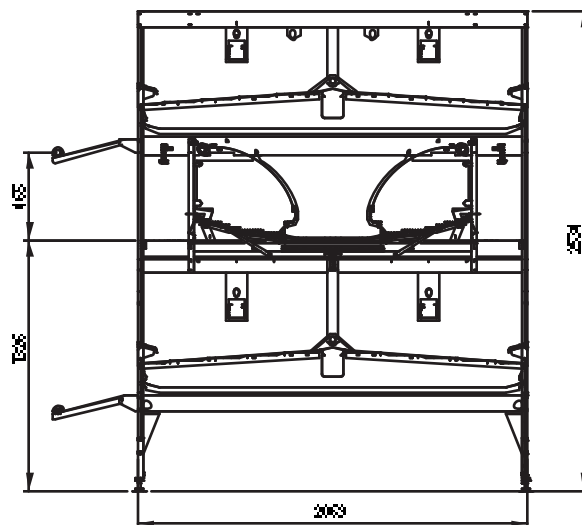
Com a NATURA-Colony 2000 e 2400, oferecemos aos nossos clientes dois sistemas diferentes que diferem principalmente devido à sua largura.

Ambos os sistemas consistem em dois níveis de esteira de estercos, além de ninhos integrados de dois lados com cinta de ovo longitudinal central.

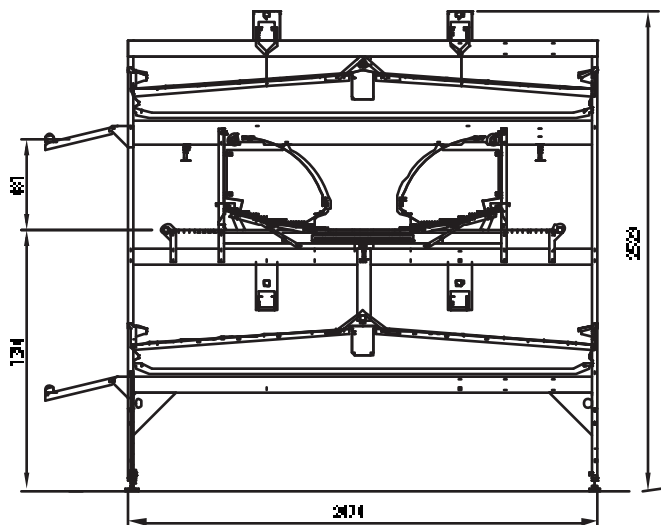
A NATURA-Colony 2000 oferece área útil de 4,14 m² / metro de comprimento de linha.

NATURA-Colony 2400 possui 4,94 m² / metros corridos e, portanto, oferece a maior área utilizável. Ambos os sistemas têm uma altura de aprox. 2,53 m e exigem uma altura mínima de 2,75 m.

NATURA-Colony 2000



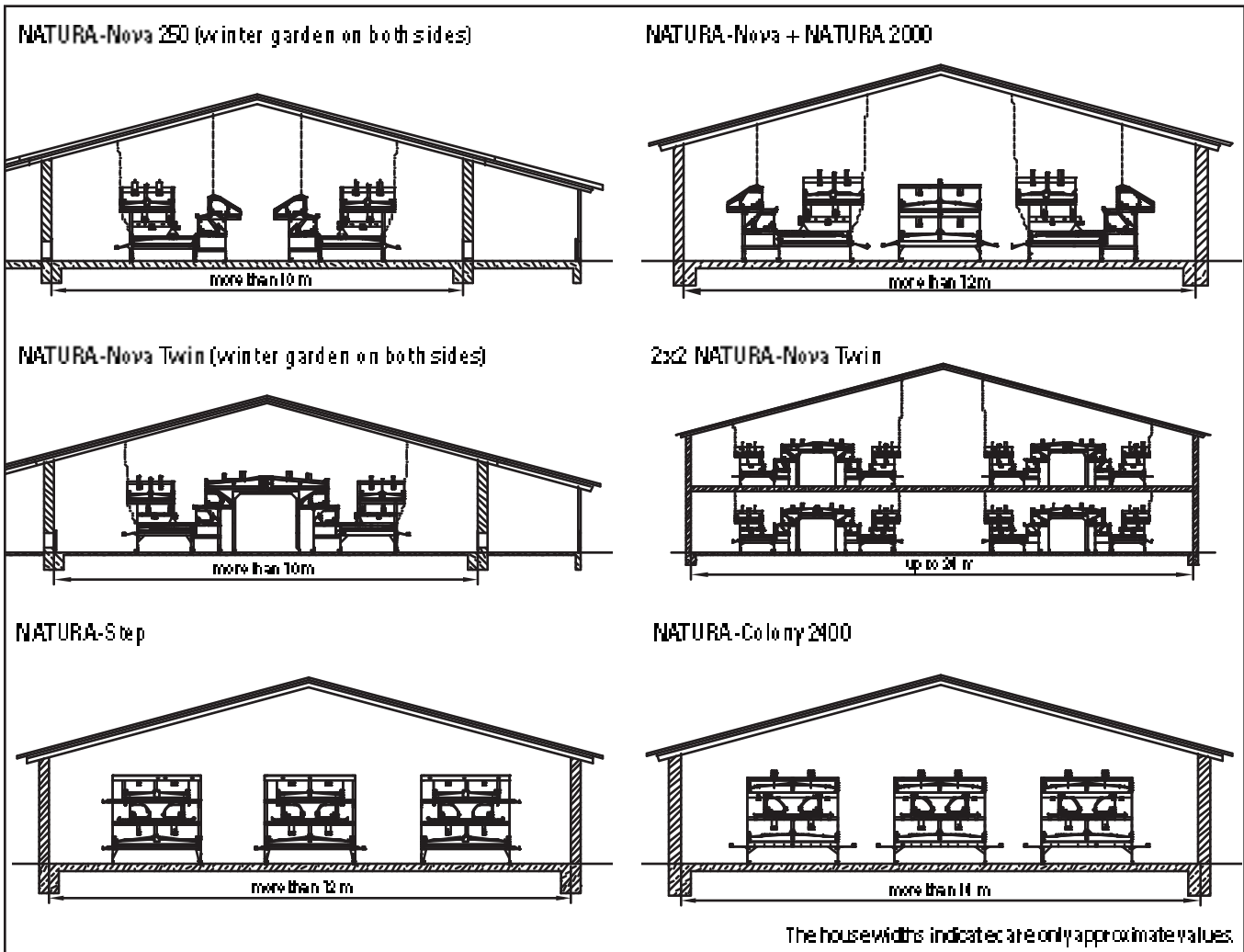
NATURA-Colony 2400



Os sistemas de aviários NATURA - Exemplos para diferentes conceitos de galpões

Não existem dois galpões iguais. Comprimento, largura e altura são apenas algumas das variáveis que precisam ser levadas em consideração ao planejar um galpão; qualo

Sistema produtivo, quais os equipamentos, terá jardim de inverno, o galpão é novo ou antigo?.



Jardim de inverno - transição gradual do galpão para a área livre

- ✓ A cama permanece seca devido à área coberta;
- ✓ Concretando o chão nesta área, o esterco não contamina o solo.
- ✓ A limpeza e a desinfecção desta área tornam-se parte do processo de limpeza => melhores condições de higiene



Big Dutchman

Big Dutchman Brasil Ltda.
 Av. Vanilde S. Fernandes, 51
 (Rod. Washington Luiz, km 276,5)
 Fone: 465 16 2108 5300
 bd.br@bigdutchman.com.br
 Araraquara - SP | CEP: 14.803-035
 www.bigdutchman.com.br