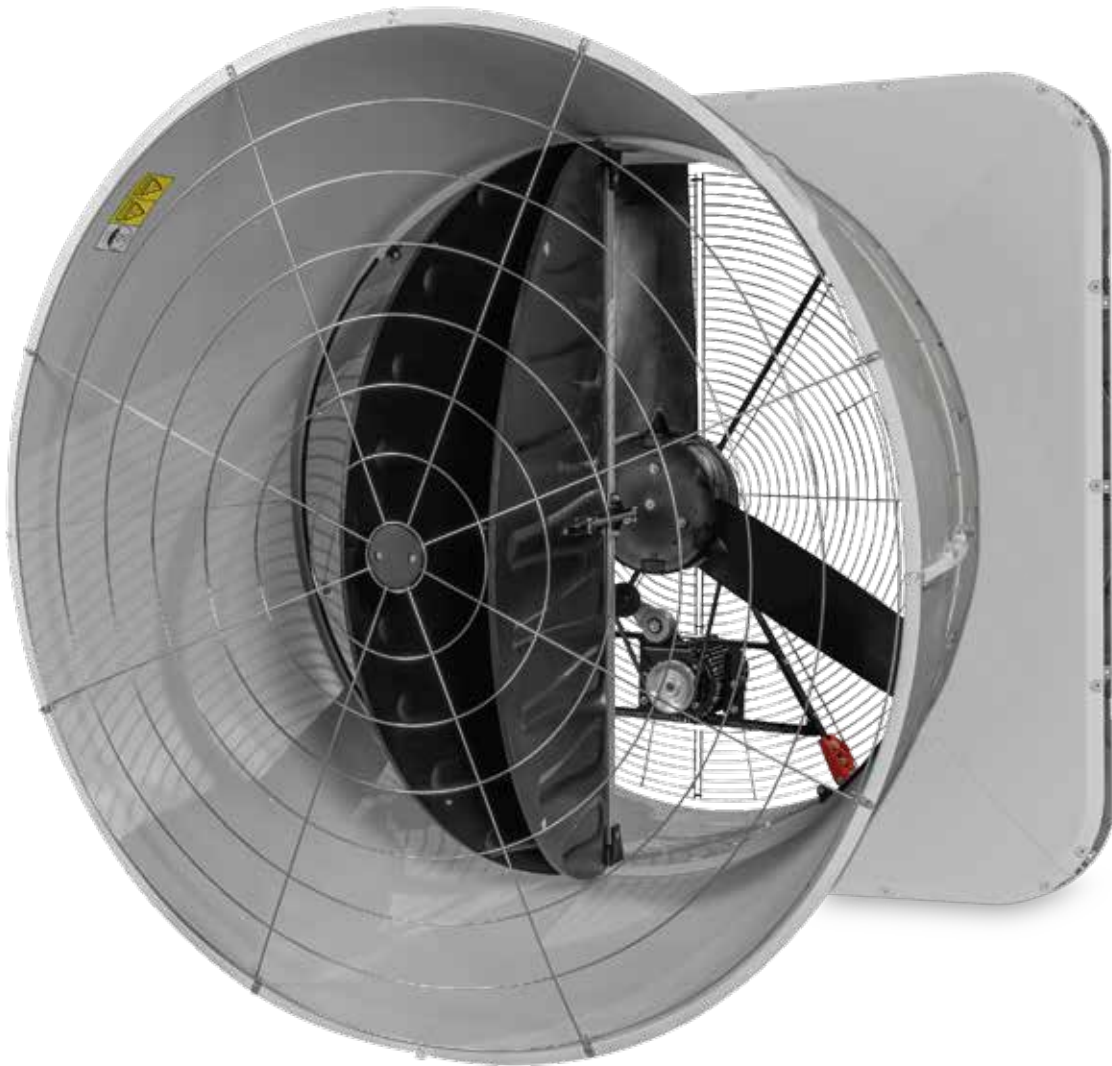




LANÇAMENTO

**Big Dutchman**®



# **AirMaster Flex 140C**

Alto rendimento de ar, maior eficiência e flexibilidade para  
demanda do cliente

# AirMaster Flex 140C

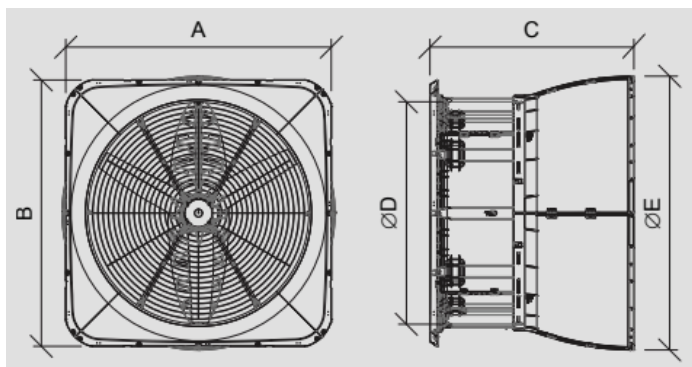
## Alto rendimento de ar, baixo consumo de energia e boa resistência à corrosão

O AirMaster Flex 140C é o novo exaustor com cone que combina o melhor de dois mundos. Este modelo possui motor IR3 de alta qualidade e eficiência, acionado por correia em V, que pode ser utilizado com qualquer tipo de fonte de alimentação. Além disso, a caixa e o cone são feitos de um material plástico de alta qualidade e

anticorrosivo. Uma característica muito importante é o design aerodinâmico otimizado do bocal de entrada. O ar é removido do local sem qualquer problema, resultando em alto rendimento de ar e baixo consumo de energia. A abertura tipo Butterfly motorizada e bem

isolada é totalmente hermética e, portanto, ideal para as estações mais frias. Uma abertura de emergência também pode ser configurada no equipamento. Com um diâmetro de cone de 1750 mm, o AirMaster Flex 140C é o maior exaustor da linha de produtos Big Dutchman

### Medidas do AirMaster Flex 140C



A = 1700 mm = 67"  
 B = 1700 mm = 67"  
 C = 1256 mm = 50"  
 D = 1397 mm = 55"  
 E = 1750 mm = 69"

O exaustor deve ter uma proteção de tela de arame na frente da veneziana, instalada a uma altura inferior a 2,70 m e acessível para as pessoas.



### Vantagens

- alto rendimento
- resistência à pressão
- excelente design aerodinâmico do bocal de entrada
- motor IR3 econômico, alta qualidade, utilizado com qualquer tipo de fonte de alimentação
- baixo nível de ruído
- materiais de alta qualidade: exaustor feito de polipropileno e aço inoxidável para prevenção de corrosão
- abertura tipo 'butterfly' com fechamento hermético, bem isolada e, portanto, ideal para estações mais frias
- permite conexão de sistema de abertura de emergência
- boa relação custo / benefício
- longa vida útil
- desmontado no momento da entrega e, portanto, menor custo de transporte

### Informações técnicas do AirMaster Flex 140C

			Métros cúbicos por hora em diferentes pressões													
			0Pa		12Pa		25Pa		37Pa		37Pa		62Pa		75Pa	
Modelo do Exaustor	Teste Lab BESS n°	Motor Hz	m³/h	m³/h/Watt	m³/h	m³/h/Watt	m³/h	m³/h/Watt	m³/h	m³/h/Watt	m³/h	m³/h/Watt	m³/h	m³/h/Watt	m³/h	m³/h/Watt
<b>BD-Flex-140C-1-1.5 HP</b>	21306	60	52.600	41,9	49.900	37	47.000	32,8	43.400	28,7	40000	25,5	36400	22,7	31000	19,3
<b>BD-Flex-140C-3-2.0 HP</b>	21308	60	52.600	44,4	49.900	38,8	46.700	34,1	43.100	29,8	39.600	26,4	35.800	23,3	30.900	20,2

Exaustores com outras voltagens e frequências disponíveis mediante solicitação.

Testes abrangentes do Laboratório BESS (Bioenvironmental and Structural Systems) da Universidade de Illinois, EUA, confirmam a eficiência e a qualidade do novo exaustor AirMaster Flex 140C.



**Big Dutchman Brasil Ltda.**  
 Av. Vanilde S. Fernandes, 51  
 Araraquara -SP · CEP 14803 036  
 Fone: +55 16 2108 5300  
 bdb@bigdutchman.com.br  
 www.bigdutchman.com.br