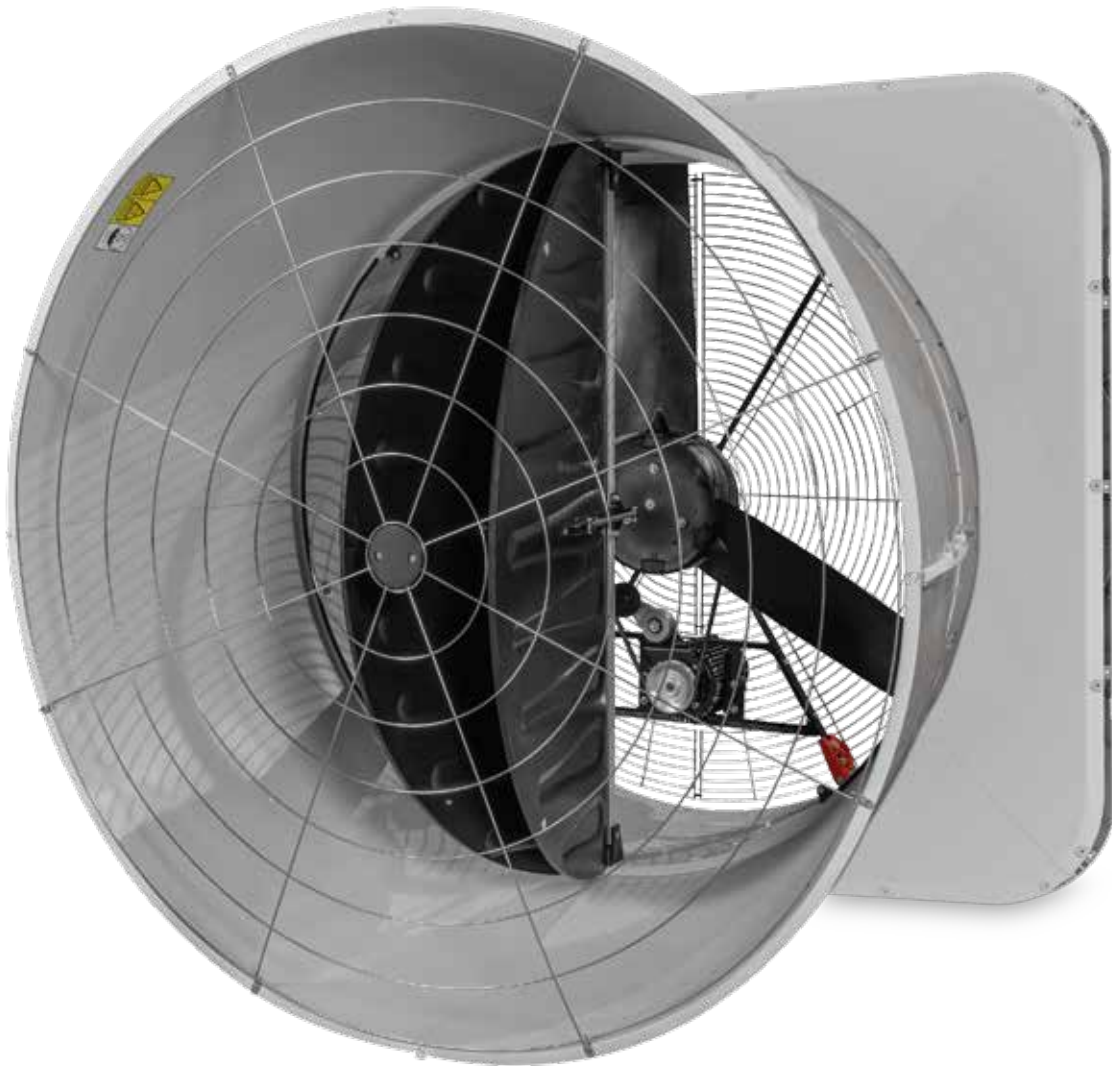




LANÇAMENTO

Big Dutchman®



AirMaster Flex 140C

Alto rendimento de ar, maior eficiência e flexibilidade para
demanda do cliente

AirMaster Flex 140C

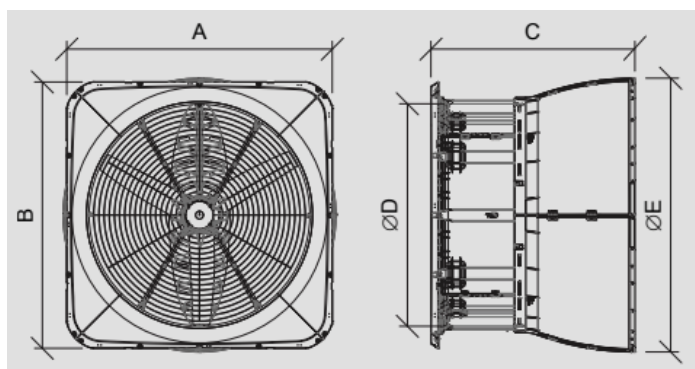
Alto rendimento de ar, baixo consumo de energia e boa resistência à corrosão

O AirMaster Flex 140C é o novo exaustor com cone que combina o melhor de dois mundos. Este modelo possui motor IR3 de alta qualidade e eficiência, acionado por correia em V, que pode ser utilizado com qualquer tipo de fonte de alimentação. Além disso, a caixa e o cone são feitos de um material plástico de alta qualidade e

anticorrosivo. Uma característica muito importante é o design aerodinâmico otimizado do bocal de entrada. O ar é removido do local sem qualquer problema, resultando em alto rendimento de ar e baixo consumo de energia. A abertura tipo Butterfly motorizada e bem

isolada é totalmente hermética e, portanto, ideal para as estações mais frias. Uma abertura de emergência também pode ser configurada no equipamento. Com um diâmetro de cone de 1750 mm, o AirMaster Flex 140C é o maior exaustor da linha de produtos Big Dutchman

Medidas do AirMaster Flex 140C



A = 1700 mm = 67"
 B = 1700 mm = 67"
 C = 1256 mm = 50"
 D = 1397 mm = 55"
 E = 1750 mm = 69"

O exaustor deve ter uma proteção de tela de arame na frente da veneziana, instalada a uma altura inferior a 2,70 m e acessível para as pessoas.



Vantagens

- alto rendimento
- resistência à pressão
- excelente design aerodinâmico do bocal de entrada
- motor IR3 econômico, alta qualidade, utilizado com qualquer tipo de fonte de alimentação
- baixo nível de ruído
- materiais de alta qualidade: exaustor feito de polipropileno e aço inoxidável para prevenção de corrosão
- abertura tipo 'butterfly' com fechamento hermético, bem isolada e, portanto, ideal para estações mais frias
- permite conexão de sistema de abertura de emergência
- boa relação custo / benefício
- longa vida útil
- desmontado no momento da entrega e, portanto, menor custo de transporte

Informações técnicas do AirMaster Flex 140C

			Métros cúbicos por hora em diferentes pressões													
			0Pa		12Pa		25Pa		37Pa		37Pa		62Pa		75Pa	
Modelo do Exaustor	Teste Lab BESS n°	Motor Hz	m³/h	m³/h/Watt	m³/h	m³/h/Watt	m³/h	m³/h/Watt	m³/h	m³/h/Watt	m³/h	m³/h/Watt	m³/h	m³/h/Watt	m³/h	m³/h/Watt
BD-Flex-140C-1-1.5 HP	21306	60	52.600	41,9	49.900	37	47.000	32,8	43.400	28,7	40000	25,5	36400	22,7	31000	19,3
BD-Flex-140C-3-2.0 HP	21308	60	52.600	44,4	49.900	38,8	46.700	34,1	43.100	29,8	39.600	26,4	35.800	23,3	30.900	20,2

Exaustores com outras voltagens e frequências disponíveis mediante solicitação.

Testes abrangentes do Laboratório BESS (Bioenvironmental and Structural Systems) da Universidade de Illinois, EUA, confirmam a eficiência e a qualidade do novo exaustor AirMaster Flex 140C.



Big Dutchman.

Big Dutchman Brasil Ltda.
 Av. Vanilde S. Fernandes, 51
 Araraquara -SP · CEP 14803 036
 Fone: +55 16 2108 5300
 bdb@bigdutchman.com.br
 www.bigdutchman.com.br